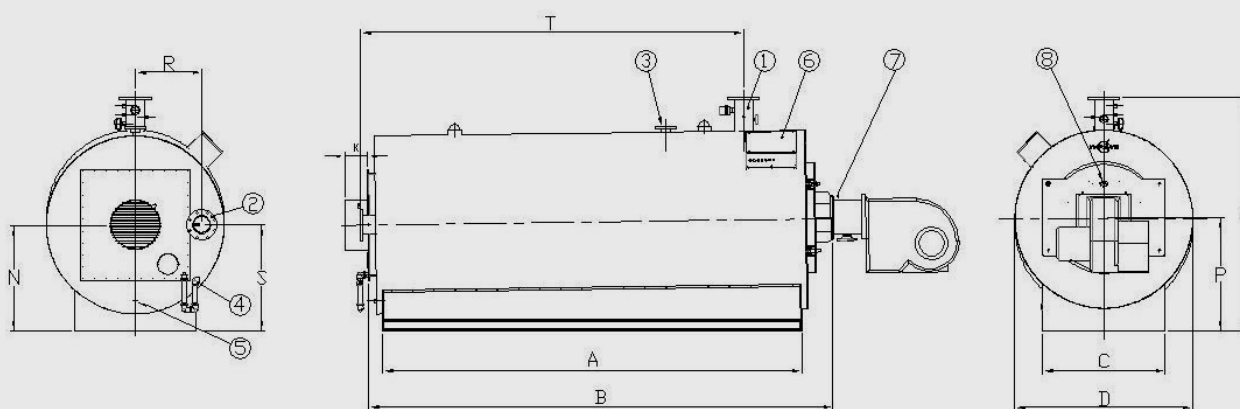
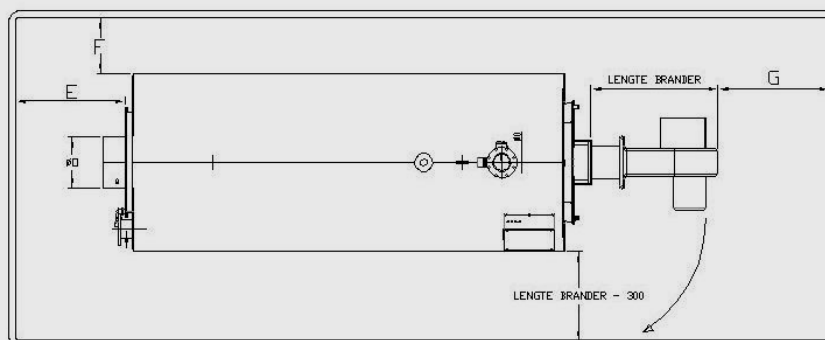


Novumax H <sub>2</sub> R		4000	10000				
Vermogen (100°- 60°C)	[kW]	4000	10000				
Belasting (o.w.)	[kW]	4145	10362				
Gasverbruik	[nm <sup>3</sup> /hr]	474	1184				
Rookgashoeveelheid (λ=1.2)	[kg/hr]	6754	16886				
Rookgaszijdige weerstand (λ=1.2)	mbar	9.0	14.5				
Rendement o.w. vollast (100°-60°C)	[%]	96.5	96.5				
Rendement o.w. deellast (74°-60°C)	[%]	97.5	97.5				
Rendement o.w. deellast (100°-86°C)	[%]	96.2	96.2				
Waterzijdige weerstand (1), ΔT=40K	[mbar]	350	500				
Waterzijdige weerstand (2), ΔT=40K	[mbar]	450	700				
Nom. waterflow	[m <sup>3</sup> /hr]	86	214				
Min. waterflow (kleinlast-vollast)	[m <sup>3</sup> /hr]	21-80	53-200				
Max. waterflow	[m <sup>3</sup> /hr]	100	250				
Ketelgewicht, leeg	[kg]	7000	18000				
Waterinhoud	[m <sup>3</sup> ]	5.3	17.5				
Rookgasinhoud	[m <sup>3</sup> ]	5.8	9.3				
Beveiligingsdruk	[bar]	16	16				
Minimale bedrijfsdruk	[bar]	2	2				
Diameter vuurgang	mm	1150	1350				
Lengte vuurgang	mm	4005	5600				
Insteeklengte branderbuis	mm	250-450	250-400				
Maximale bedrijfstemperatuur	[°C]	105	105				
Beveiligingstemperatuur	[°C]	110	110				
Minimale retourwatertemperatuur	[°C]	30	30				
Rookgastemperatuur min-max.	[°C]	30-130	30-130				
Aanvoer-/retouraansluiting PN25	DN	150	200				
Aansluiting veiligheidsklep	DN	40	65				
Vul-/aftapkraan PN25		DN40	DN50				
Condensaansluiting		1¼"	1¼"				
Maximale tegendruk rookgasafvoersysteem, afhankelijk van toegepaste brander	mbar	<4	<4				

# H<sub>2</sub>R 4000-10000

Afmetingen



## Novumax / Novutherm

**H<sub>2</sub>R  
4000**

**H<sub>2</sub>R  
10000**

			<b>H<sub>2</sub>R 4000</b>	<b>H<sub>2</sub>R 10000</b>					
A Lengte ketelframe	mm		4875	7024					
B Lengte ketel	mm		5430	7474					
C Breedte ketelframe	mm		1350	1800					
D Breedte ketel (excl. ketelpaneel)	mm		1850	2550					
E Ruimte achter ketel, min.*	mm		800	1000					
F Ruimte naast ketel, min.	mm		300	400					
G Ruimte voor brander, min.	mm		800	1000					
H Hoogte ketel	mm		2400	3300					
K Lengte rookkanaal aansluiting	mm		150	150					
N Hoogte rookkanaal aansluiting	mm		1050	1550					
O Rookkanaal aansluiting (Ø uitw.)	mm		554	854					
P Hoogte brander aansluiting	mm		1125	1600					
R Positie retour aansluiting	mm		710	1000					
S Hoogte retour aansluiting	mm		1050	1550					
T Aanvoer-/retour aansluiting	mm		4750	7000					
1 Aanvoer aansluiting PN25	DN		150	200					
2 Retour aansluiting PN25	DN		150	200					
3 Aansluiting veiligheidsklep	DN			65					
4 Aansluiting condensaftap	inw.		1¼"	1¼"					
5 Vul-/aftapkraan	DN		40	50					
6 Ketelpaneel									
7 Brander									
8 Kijkglas + meetnippel									

